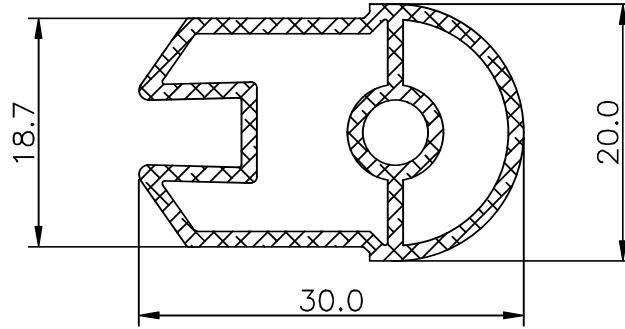


DISPLAY SECTION

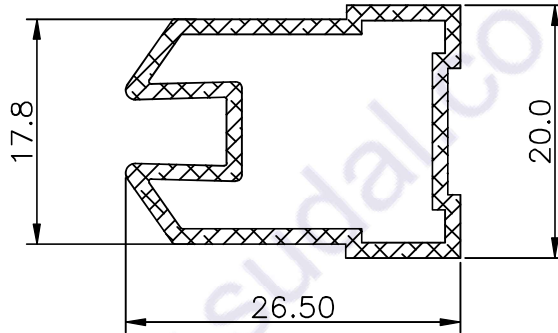
10797

Wt.Kg./M-0.412
Wt.Kg./M 0.370-0.453



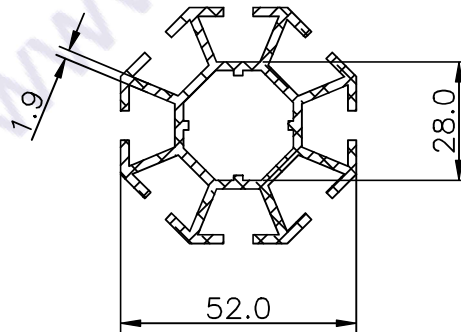
10798

Wt.Kg./M-0.328
Wt.Kg./M 0.295-0.360



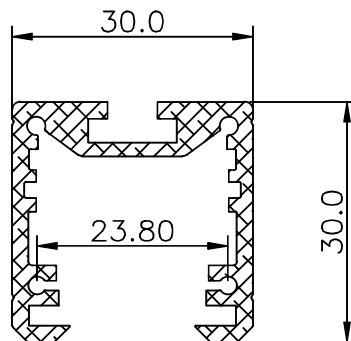
7925

Wt.Kg./M-1.501
Wt.Kg./M 1.350-1.651



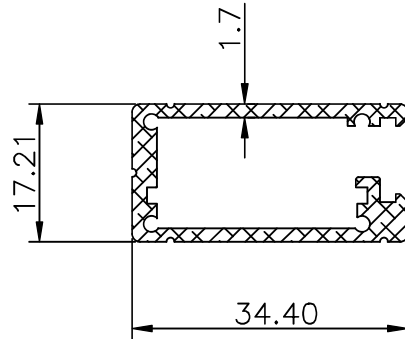
24548

Wt.Kg./M-1.039
Wt.Kg./M 0.935-1.142



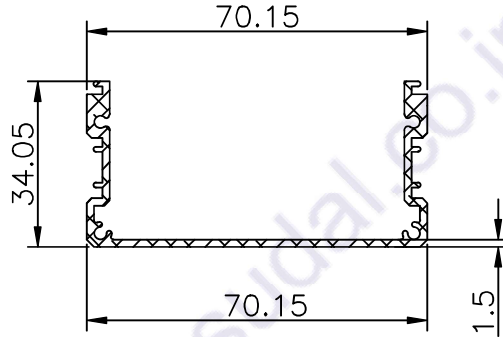
DISPLAY SECTION

24610



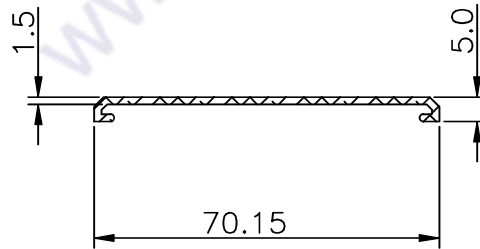
Wt.Kg./M-0.477
Wt.Kg./M 0.429-0.524

24744



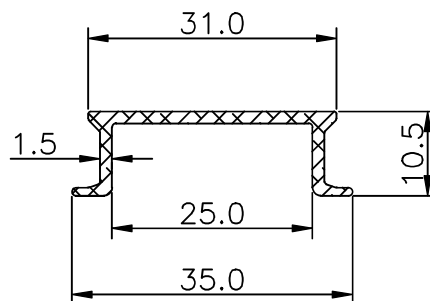
Wt.Kg./M-0.730
Wt.Kg./M 0.657-0.803

13531



Wt.Kg./M-6.611
Wt.Kg./M 5.949-7.272

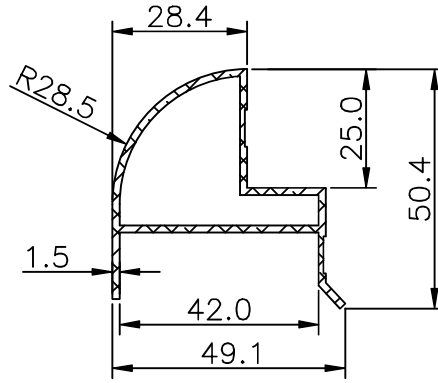
24609



Wt.Kg./M-0.219
Wt.Kg./M 1.197-0.240

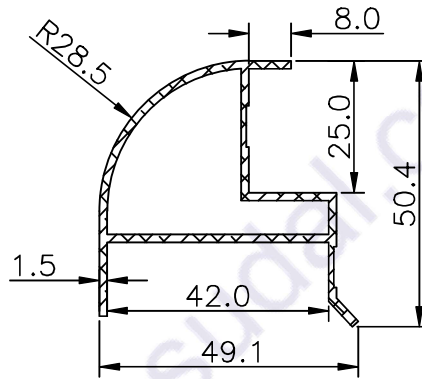
DISPLAY SECTION

11360



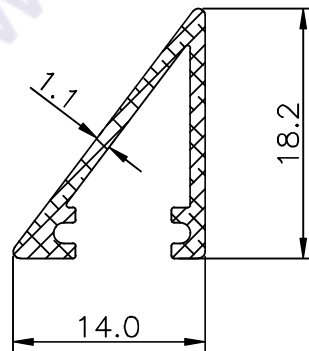
Wt.Kg./M-0.673
 Wt.Kg./M 0.605-7.403

11361



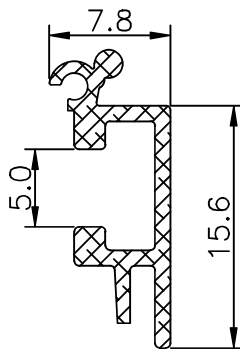
Wt.Kg./M-0.682
 Wt.Kg./M 0.613-0.750

23253



Wt.Kg./M-0.141
 Wt.Kg./M 0.126-0.155

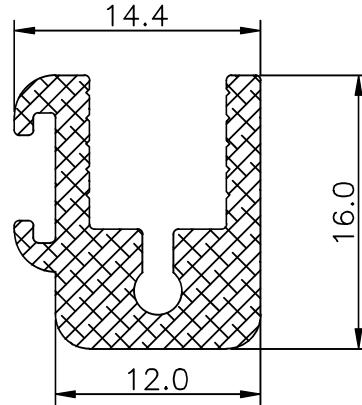
22623



Wt.Kg./M-0.116
 Wt.Kg./M 0.155-0.127

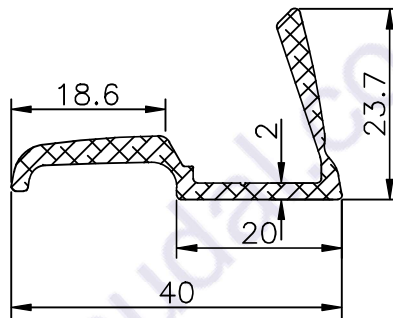
DISPLAY SECTION

22553



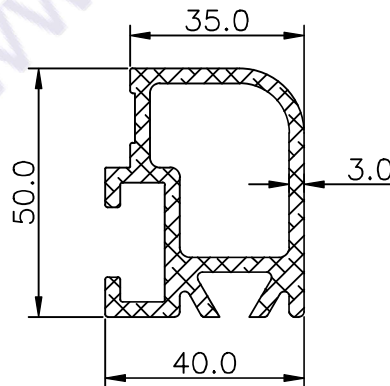
Wt.Kg./M-0.317
Wt.Kg./M 0.0285-0.348

21643



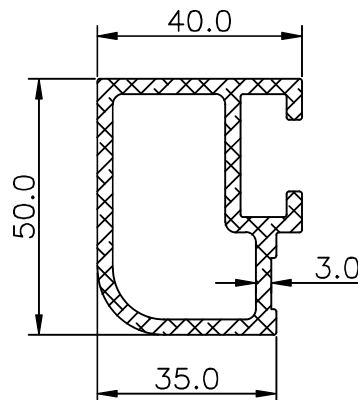
Wt.Kg./M-0.407
Wt.Kg./M 0.366-0.447

12873



Wt.Kg./M-1.664
Wt.Kg./M 1.497-1.830

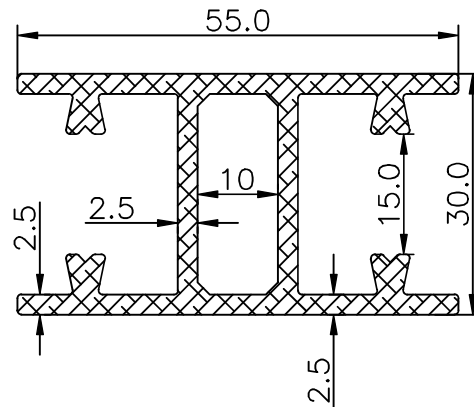
12871



Wt.Kg./M-1.483
Wt.Kg./M 1.334-1.631

DISPLAY SECTION

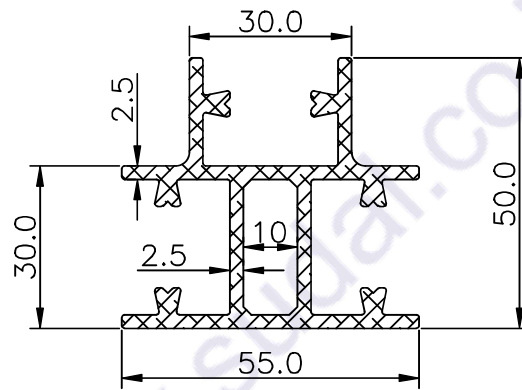
13501



Wt.Kg./M-1.298

Wt.Kg./M 1.168-1.427

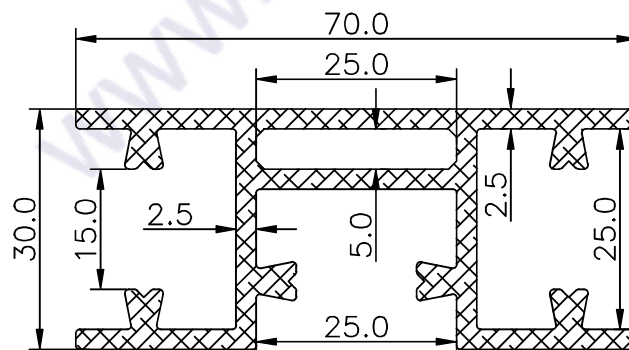
13504



Wt.Kg./M-1.676

Wt.Kg./M 1.508-1.843

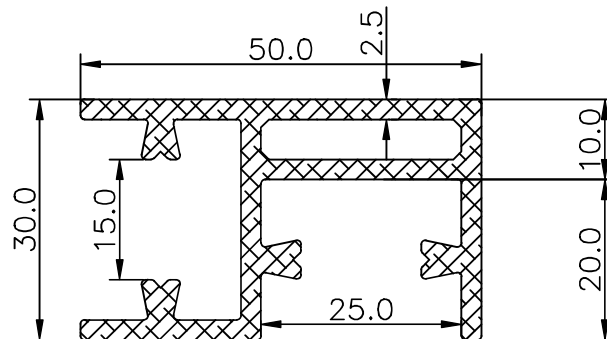
13502



Wt.Kg./M-1.594

Wt.Kg./M 1.434-1.753

13503

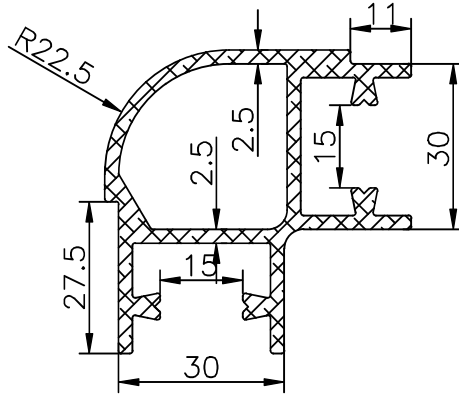


Wt.Kg./M-1.222

Wt.Kg./M 1.099-1.344

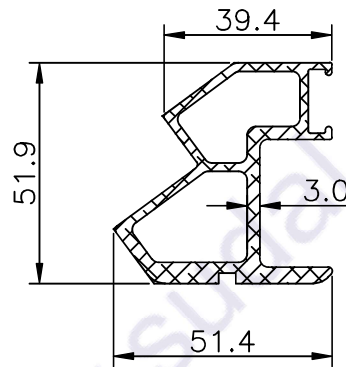
DISPLAY SECTION

13505



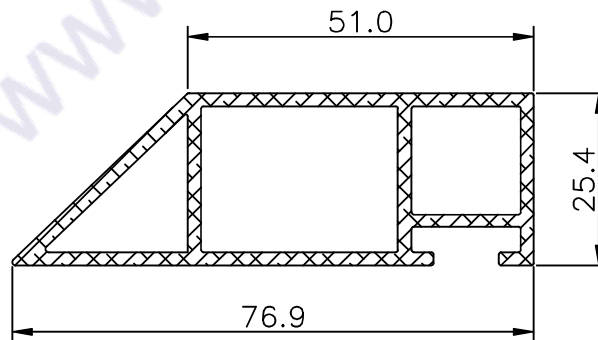
Wt.Kg./M-1.650
Wt.Kg./M 1.485-1.815

12397



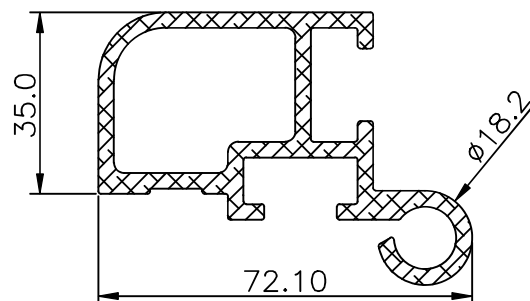
Wt.Kg./M-1.532
Wt.Kg./M 1.378-1.685

13158



Wt.Kg./M-1.209
Wt.Kg./M 1.088-1.329

12879

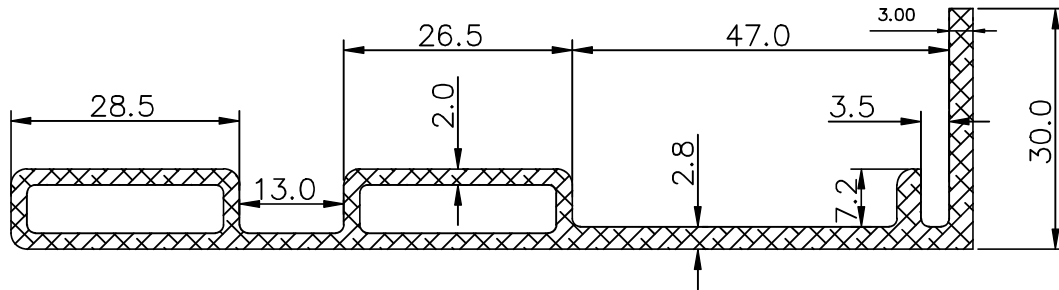


Wt.Kg./M-2.000
Wt.Kg./M 1.800-2.200

DISPLAY SECTION

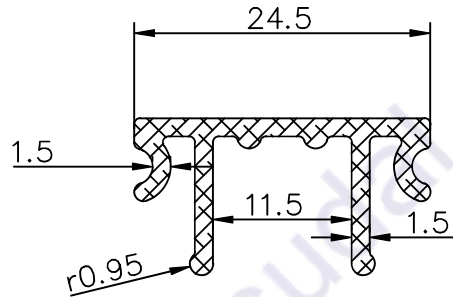
13506

Wt.Kg./M-1.466
Wt.Kg./M 1.319-1.612



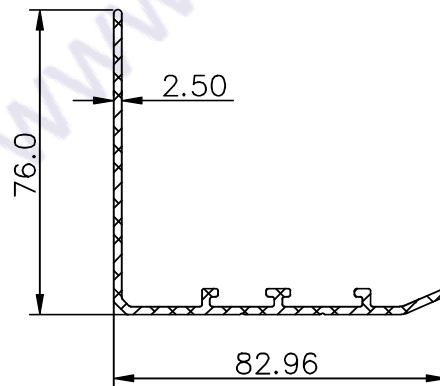
24586

Wt.Kg./M-0.256
Wt.Kg./M 0.230-0.281



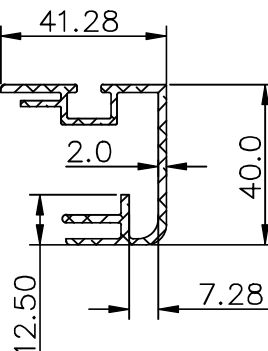
24671

Wt.Kg./M-0.957
Wt.Kg./M 0.861-1.052



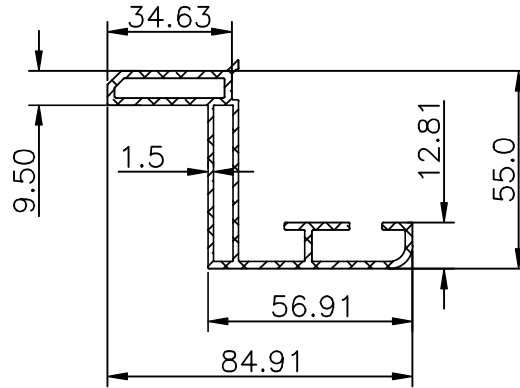
24670

Wt.Kg./M-0.777
Wt.Kg./M 0.699-0.854



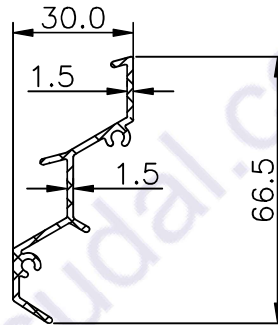
DISPLAY SECTION

13482



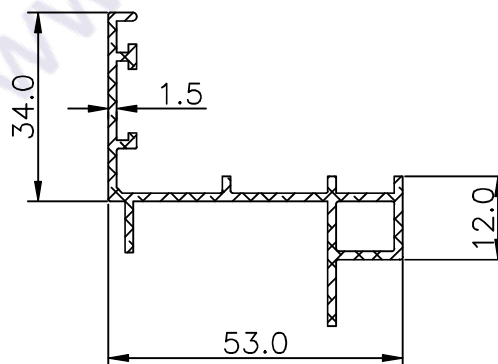
Wt.Kg./M-1.331
Wt.Kg./M 1.197-2.168

24716



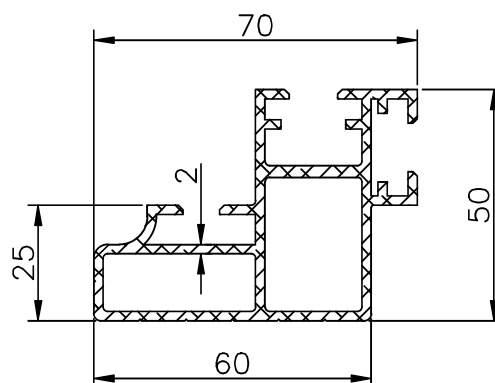
Wt.Kg./M-0.495
Wt.Kg./M 0.445-0.544

13523



Wt.Kg./M-0.658
Wt.Kg./M 0.592-0.723

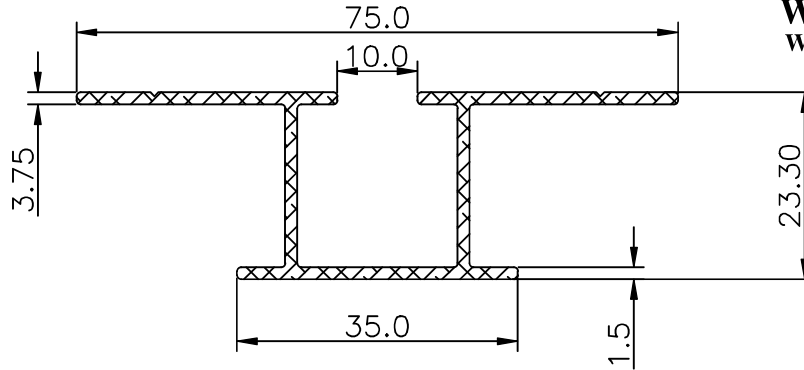
11318



Wt.Kg./M-1.648
Wt.Kg./M 1.483-1.812

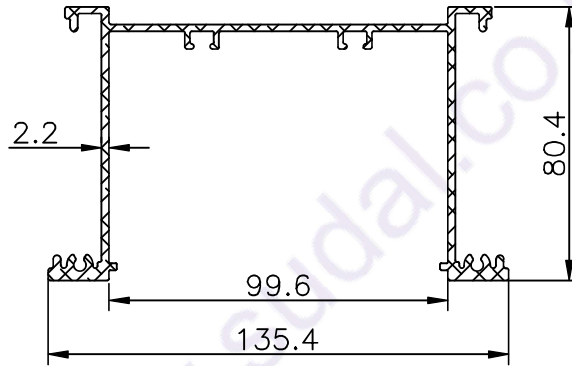
DISPLAY SECTION

24333



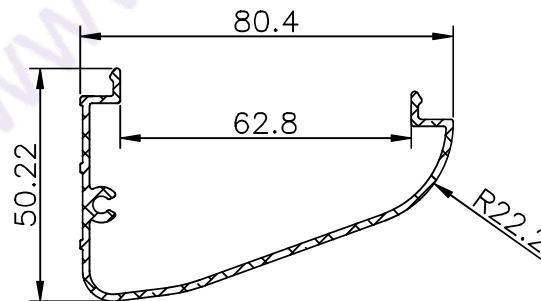
Wt.Kg./M-0.567
Wt.Kg./M 0.510-0.623

24331



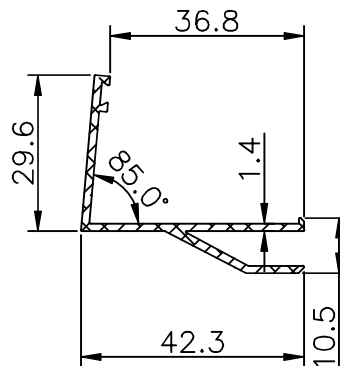
Wt.Kg./M-2.232
Wt.Kg./M 2.008-2.455

24329



Wt.Kg./M-0.730
Wt.Kg./M 0.657-0.803

24415



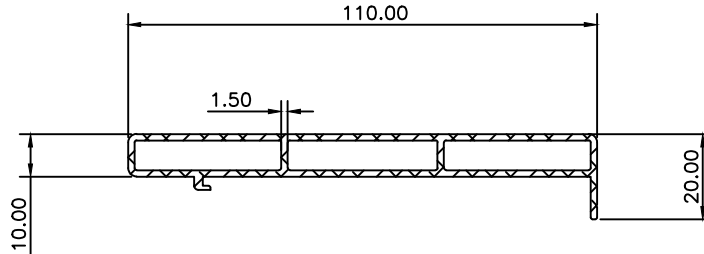
Wt.Kg./M-0.391
Wt.Kg./M 0.351-0.430

DISPLAY SECTION

290001

Wt.Kg./M-1.060

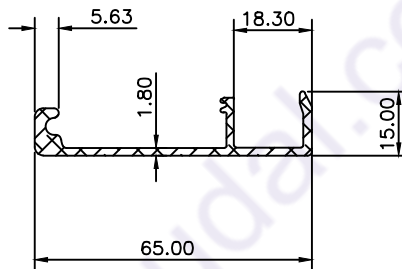
Wt.Kg./M 0.954-1.166



290002

Wt.Kg./M-0.565

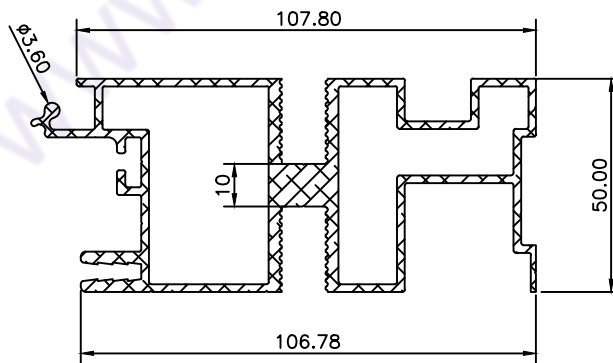
Wt.Kg./M 0.508-0.621



290003

Wt.Kg./M-2.975

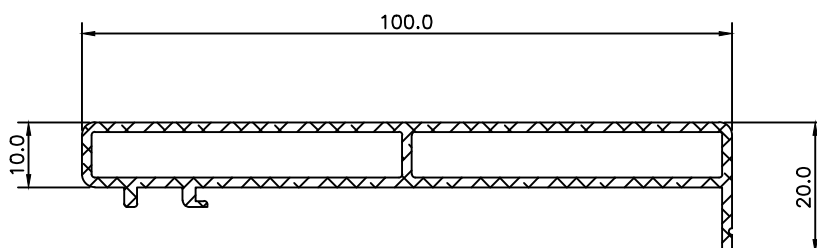
Wt.Kg./M 2.677-3.272



290004

Wt.Kg./M-0.964

Wt.Kg./M 0.867-1.060

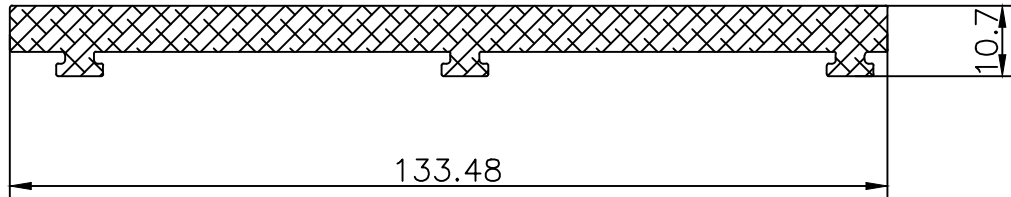


DISPLAY SECTION

290007

Wt.Kg./M-2.697

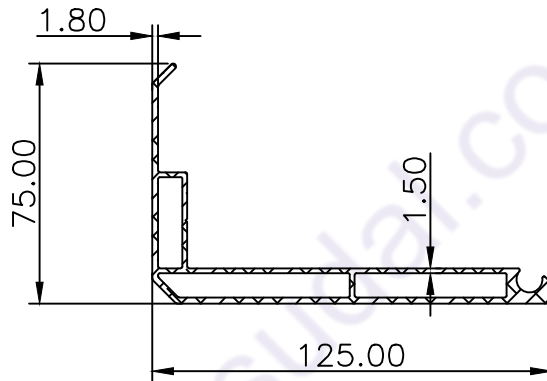
Wt.Kg./M 2.427-2.966



290005

Wt.Kg./M-1.774

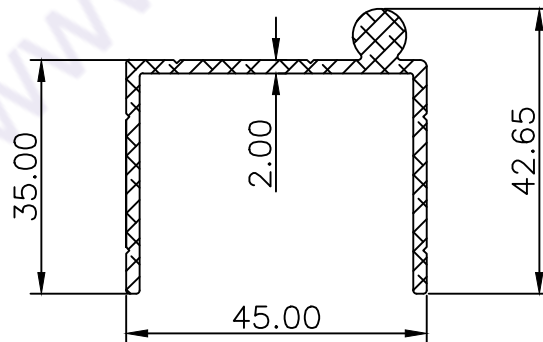
Wt.Kg./M 1.596-1.952



290006

Wt.Kg./M-0.730

Wt.Kg./M 0.657-0.803



290010

Wt.Kg./M-0.615

Wt.Kg./M 0.553-0.676

